

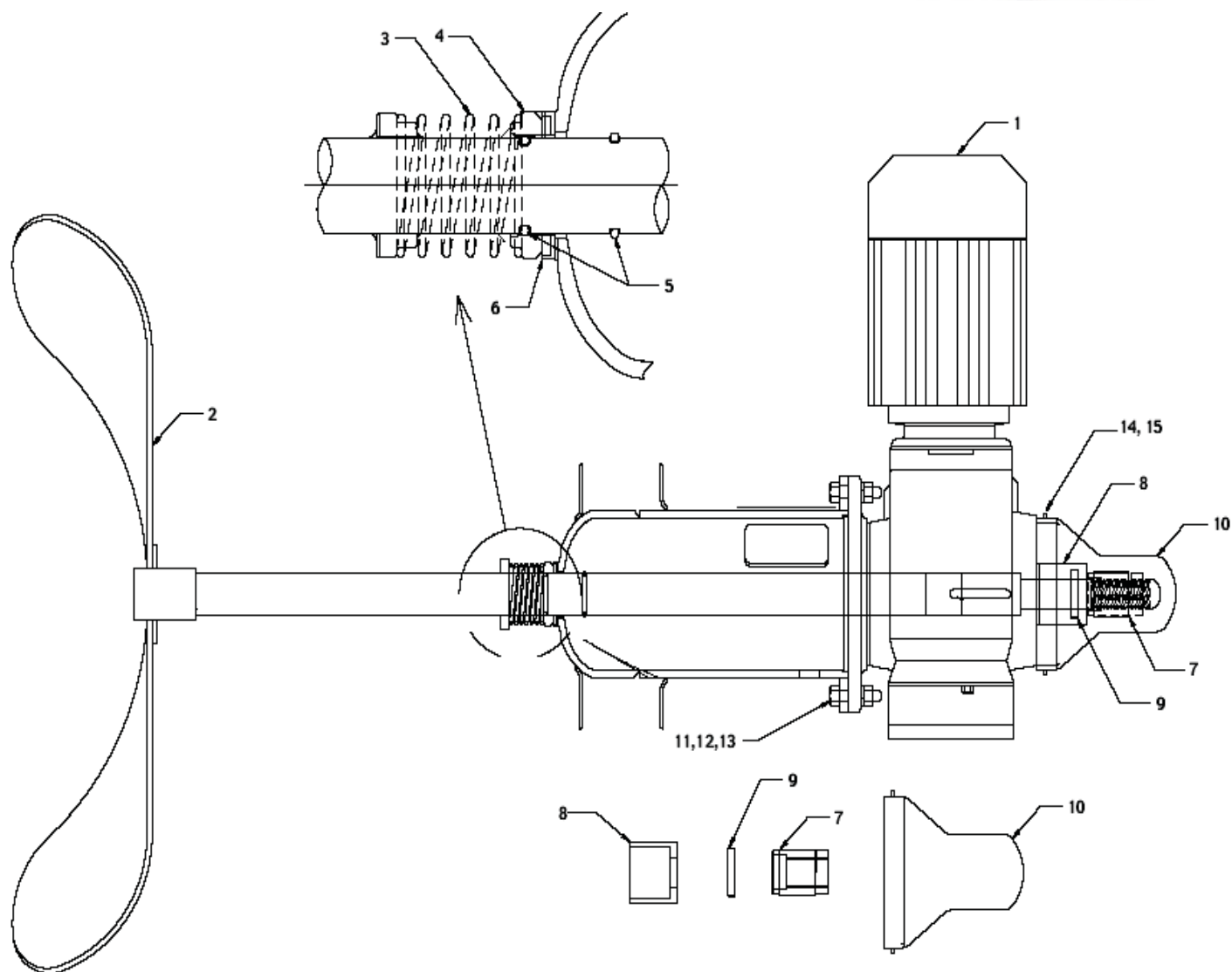


## SILO DE ALMACENAMIENTO DE LECHE

- 19609160 SILO DE LECHE VERTICAL 7,000 GAL. C/ACCS.
- 19609100 SILO DE LECHE VERTICAL 10,000 GAL C/ACCS.
- 19609150 SILO DE LECHE VERTICAL 15,000 GAL C/ACCS.
- 19609200 SILO DE LECHE VERTICAL 20,000 GAL C/ACCS.
- 19609180 SILO DE LECHE VERTICAL 25,000 GAL C/ACCS.
- 19609190 SILO DE LECHE VERTICAL 30,000 GAL C/ACCS.



### AGITADOR HORIZONTAL (SILOS POSTERIORES A AÑO 2000)



CATALOGO DE PARTES

CATALOGO DE PARTES

SLOS

AGITADOR HORIZONTAL (DISEÑO POSTERIOR A 2000)		
ITEM	NO. PARTE	DESCRIPCIÓN
1A	--	MOTORREDUCTOR 1 HP (5,000 – 8,000 GAL)
1B	--	MOTORREDUCTOR 2 HP (10,000 – 15,000 GAL)
1C	--	MOTORREDUCTOR 3 HP (20,000 – 30,000 GAL)
	--	FLECHA DE AGITADOR, 1.375" D.E. x 36.75" LONG. C/PROPELA 23.5" DIAM. (SILO 5,000-8,000 GAL Y 20,000-30,000 GAL) – SILOS FABRICADOS AÑOS 2000–2005 (REDUCTOR EURODRIVE)
2	--	FLECHA DE AGITADOR, 1.375" D.E. x 38.0625" LONG. C/PROPELA 23.5" DIAM. (SILO 5,000-8,000 GAL Y 20,000-30,000 GAL) – SILOS FABRICADOS POSTERIOR A 2005 (REDUCTOR NORD)
	19609219	FLECHA DE AGITADOR 1.375" D.E. x 36.75" LONG. C/PROPELA 27" DIAM. (SILO 10,000-15,000 GAL) – SILOS FABRICADOS AÑOS 2000–2005 (REDUCTOR EURODRIVE)
	19609230	FLECHA DE AGITADOR 1.375" D.E. x 38.0625" LONG. C/PROPELA 27" DIAM. (SILO 10,000-15,000 GAL) – SILOS FABRICADOS POSTERIOR A 2005 (REDUCTOR NORD)
3	19620081	RESORTE DE COMPRESIÓN PARA SELLO AGITADOR DE SILO
-	19609225	KIT DE SELLOS Y O'RINGS P/MOTORREDUCTOR AGITADOR DE SILO (2000-2005), INCLUYE ITEMS 4,5 Y 6
4	--	SELLO GIRATORIO A. I., 2.125" DIAM. X 0.5" (REQUIERE RESORTE 19620081)
5	19620080	O'RING DE NEOPRENO (2 REQUERIDOS)
6	19620083	SELLO DE CARBÓN Y NEOPRENO, 1.375" DI x 0.125"
7	19620085	SUJETADOR DE NYLON PARA FLECHA AGITADOR
8	19620086	ESPACIADOR DE NYLON PARA FLECHA AGITADOR
9	19609221	PERNO PASADOR A. I. 0.25" DIAM PARA FLECHA DE AGITADOR
10	-	GUARDA DE PLÁSTICO
-	19609217	LUBRICANTE P/PROPELA DE AGITADOR NEVER SEEZ
-	19609218	LUBRICANTE BASE SILICÓN PARA PROPELA



AGITADOR HORIZONTAL (SILOS ANTERIORES A AÑO 2000)

CATALOGO DE PARTES

CATALOGO DE PARTES

